

RODTSIJ

MSJ-V418S-SJ

Equipment Manual

Licznik motogodzin - rejestrator mocy i warunków pracy z prędkościomierzem

7AV5282-35H54-1ARS

Release 16/00

Rejestrator MSJ-V418S

Informacje ogólne

Zaawansowany rejestrator, wskaźnik prędkości obrotowej silnika oraz szybkości jazdy. To urządzenie umożliwia pomiar zużywanego paliwa w sposób bezinwazyjny w układ paliwowy

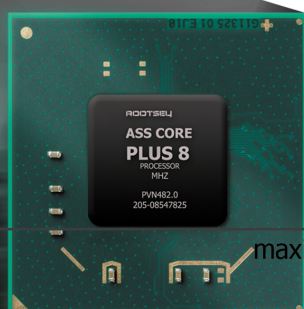


Wyposażenie

- Rejestrator mocy silnika
- Licznik motogodzin
- Licznik godzin
- Pomiar drogi
- Pomiar przebiegu całkowitego i okresowego
- Miernik zużycia paliwa (tylko Common Rail)
- Przelicznik mocy na zużyte paliwo
- Pomiar czasu pracy na wolnych obrotach
- Pomiar prędkości obrotowej silnika
- Prędkościomierz
- Sygnalizacja przekroczenia maksymalnej prędkości obrotowej
- Pomiar napięcia zasilania
- Zabezpieczenie hasłem i systemem antysabotażowym

ASS Core
PLUS 8

Szybki i Wielezadaniowy
ROOTSEY Automation
procesor

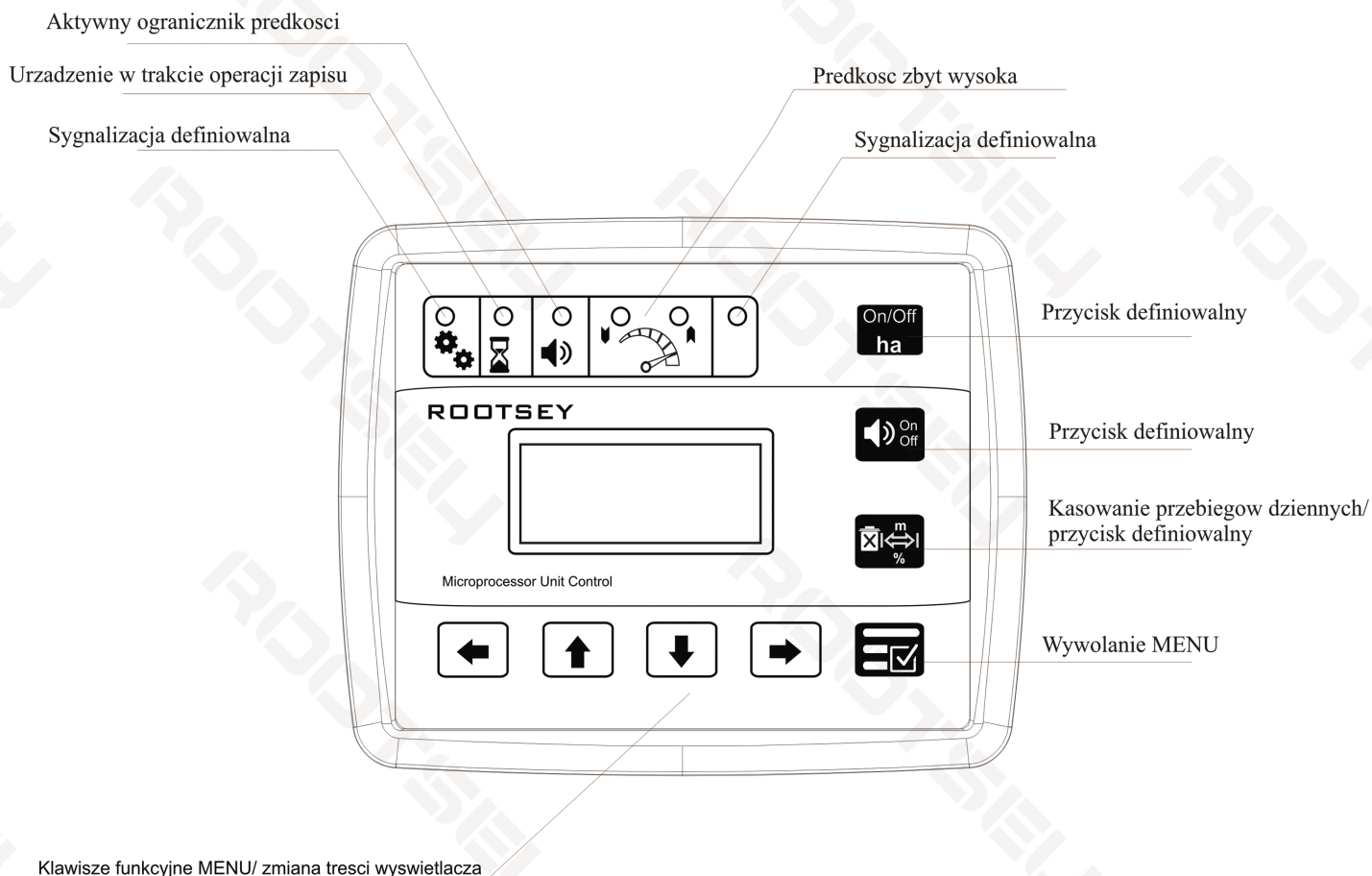


maximes.pl

Maximes - Oficjalny Dystrybutor

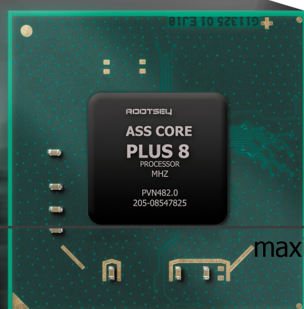
Rejestrator MSJ-V418S

Panel i przyciski



ASS Core
PLUS 8

Szybki i Wielezadaniowy
ROOTSEJ Automation
procesor



maximes.pl

Maximes - Oficjalny Dystrybutor

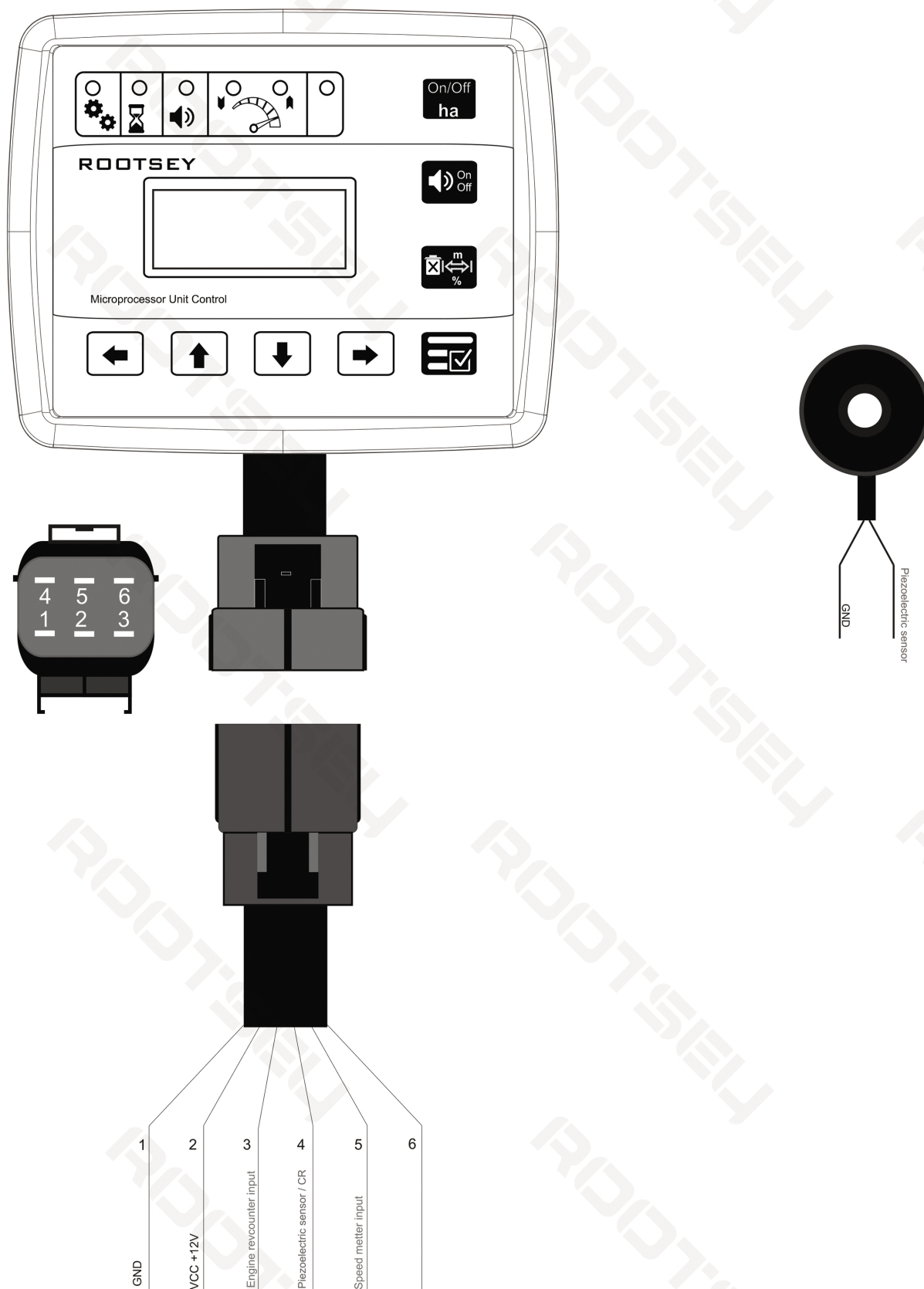
Rejestrator MSJ-V418S

Treść wyświetlacza

Aktualne obroty	0 RPM
Aktualna predkosć	0.0 km/h
Licznik przebiegu	00000 km 000.00 km
Licznik mocy	00000 PE 000.00 PE
Licznik zużytego paliwa	00000 L 000.00 L
Licznik roboczogodzin	00000 H 000.00 H
Licznik motogodzin	00000 MH 000.00 MH
Licznik jałowej pracy	000.00 NO

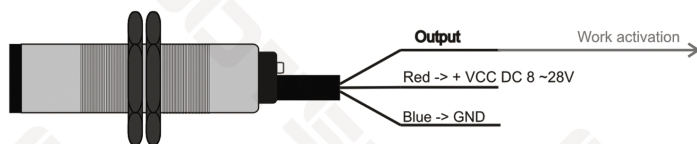
Rejestrator MSJ-V418S

Schemat

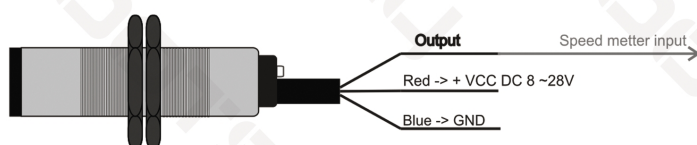


Rejestrator MSJ-V418S

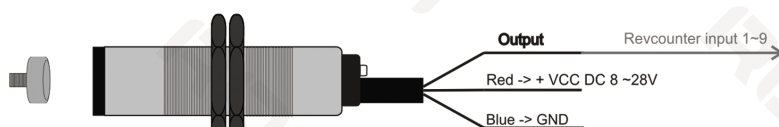
Czujniki obrotów, prędkości i wyzwalania pracy na postoju



Inductive sensor

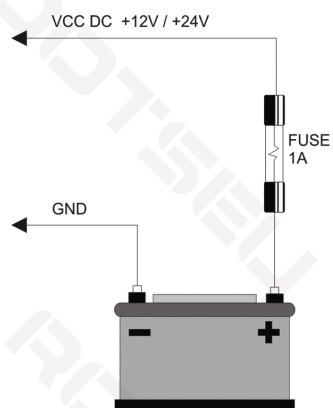


Inductive sensor

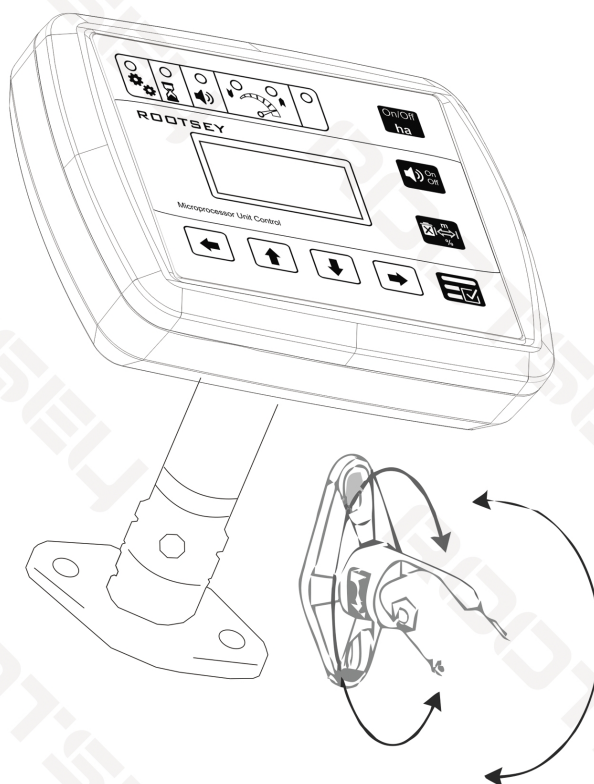
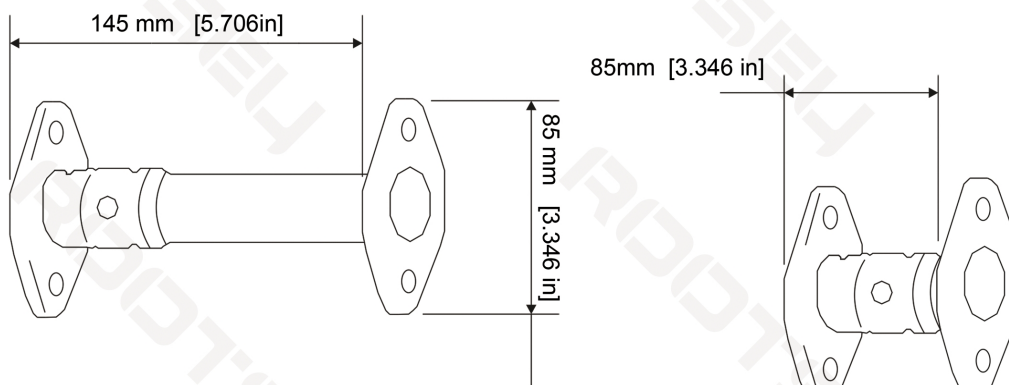
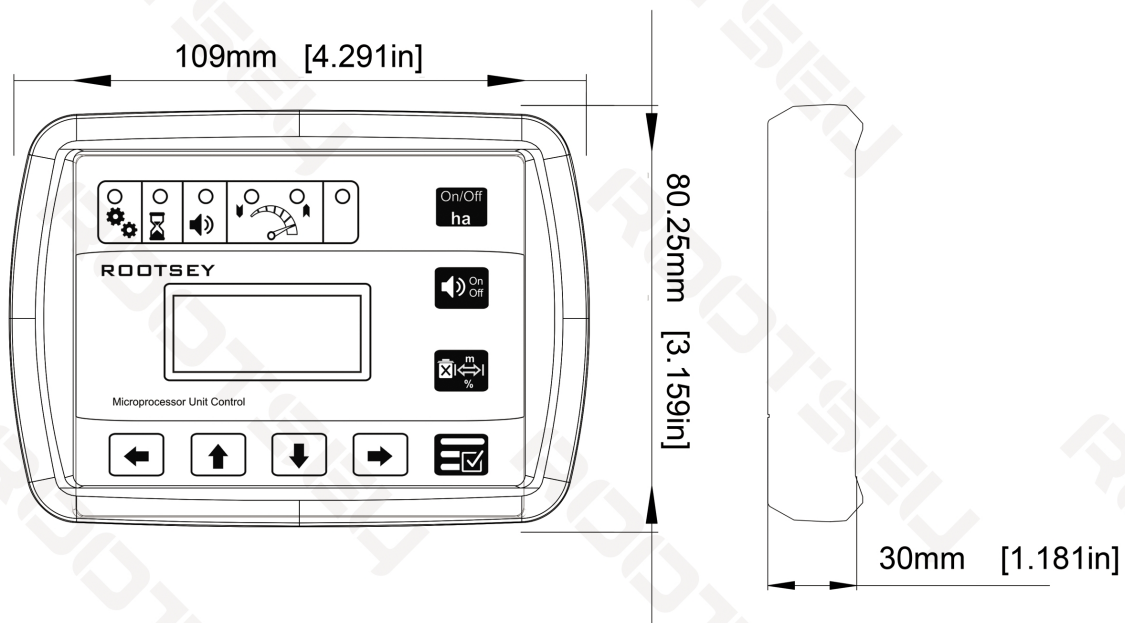


Hall sensor

Zasilanie



Rejestrator MSJ-V418S



Rejestrator MSJ-V418S

Płyta główna

Wyświetlacz monochromatyczny	char 8x2
Procesor	1 rdzeń
Taktowanie	8 Mhz
Pamięć	1 kB

Specyfikacja techniczna

Zasilanie	DC 12V / 24V
Pobór prądu max	40 mA
Wejścia sygnałowe	1 ~ 60 V, 0 ~ 10kHz
Temperatura pracy	- 20 ~ 60 C

Pomiary rejestrowane

Licznik motogodzin	00000.0 MTH
Licznik roboczogodzin	00000.00 H
Licznik mocy	0000.0 PE
Paliwomierz elektroniczny	00000.0 L
Licznik jałowej pracy	000.00 NO
Licznik przebytej drogi	00000.00 km

Wyposażenie

Prędkościomierz	0.0 km/h
Obrotomierz	0 RPM
Hasło	4 cyfry
System antysabotażowy	BCH, RM

Rejestrator MSJ-V418S

MTH	Motogodziny - przebieg zależny od nominalnej prędkości obrotowej silnika względem obrotów mierzonych podczas pracy
H	Roboczogodziny - czas pracy silnika
PE	Wyprodukowana moc silnika - suma ilości suwów pracy silnika
L	Poziom paliwa / zużycie paliwa
NO	Czas jałowej pracy
H1	Czas optymalnej pracy
HW	Czas pracy na przeciążeniu
HS	Ilość przekroczeń dopuszczalnej prędkości
kmS	Przejechany dystans na przekroczonej prędkości
km	Przebieg w kilometrach
RPM	Obroty na minutę
BCH	System antysabotażowy porównujący pętlę histerezy wzrostu napięcia ładowania po odpaleniu silnika z wykrytymi obrotami silnika
RM	System antysabotażowy sprawdzający częstotliwość sygnału obrotomierza z impulsami Common Rail lub czujnika piezoelektrycznego
BFI	System antysabotażowy sprawdzający pracę przepływomierza względem współczynnika impulsów komory zasilania paliwem, komory powrotu paliwa i obrotami silnika
km/h	Prędkość mierzona w kilometrach na godzinę